

再生・延命ビジネスの 取り組み

・お客様の抱えている課題

【電子部材の生産中止対応】

近年の電子部品のライフサイクルは非常に短くなっており、相次ぐ生産中止による部品対応に困っている。

また、スマホ・自動車業界へ生産シフトが進み、ラインナップの絞込みが行なわれ、自社製品の継続的生産に影響を及ぼしている。

【開発リソース不足による問題】

次世代開発・コア技術へのリソース強化により、従来製品または少量の製品に対するリソースの注入が困難となってきた。

顧客ニーズもあるため従来製品の継続も必要であるが、開発に力を入れられない。

【製造のアウトソーシング】

主力製品の生産強化等により、極少量 超多品種の製品・従来からの製品は社内対応が困難となってきた。

しかし、顧客からの要望もあるため営業品目からははずすことができない。

製品名	依頼内容	提案内容
油圧制御コントローラー	メイン基板のCPU生産中止	将来的な拡張性も含めたCPUの選定と回路設計
熱量計基板	LCDの生産中止	部品の再選定と回路変更にて基板再生
経過時間表示基板	小型化・コストダウン	部品の再選定と回路変更にて基板再生
半導体向けモジュール	メイン基板のCPU生産中止	CPU及び周辺回路の見直しによる最適化設計
建機向けFET内蔵基板	制御盤の小型化によるコストダウン	制御盤内一部構成を基板化し部品入手問題とコスト低減を実現
軌陸ダンプ車コントローラー	コストダウン	制御部の基板化によるコストダウン
歩行者向け灯器	小型化・コストダウン	部品の再選定及び機能拡張を盛り込んだ回路設計
海外向け信号制御装置	基板の再設計とコストダウン	回路構成の大幅な変更によるサイズ及びコストダウン
電力設備向け基板	老朽化による基板再生	外形・性能を維持した上での再設計
サーモコントローラー	CPUの生産中止による再設計	CPU変更に伴うソフトウェアの最適化と回路設計
荷重表示器	7segLEDの品質改善	顧客要求を満たすための部品選定と回路設計
緊急遮断弁操作盤	リニューアル設計・コストダウン	部品の再選定による再生
HDD高温試験装置	メイン基板のCPU生産中止	CPU及び周辺回路の見直しによる最適化設計

①信号機メーカー様

信号機用基板(ドップラー式車両感知器)の再生

開発背景

信号機の保守期間は20年間のため、その間に電子部品の状況は大きく変化し部品の継続的購入が困難となる。

また、当時の設計者も不在になり開発に大きな労力が必要な状況であった。

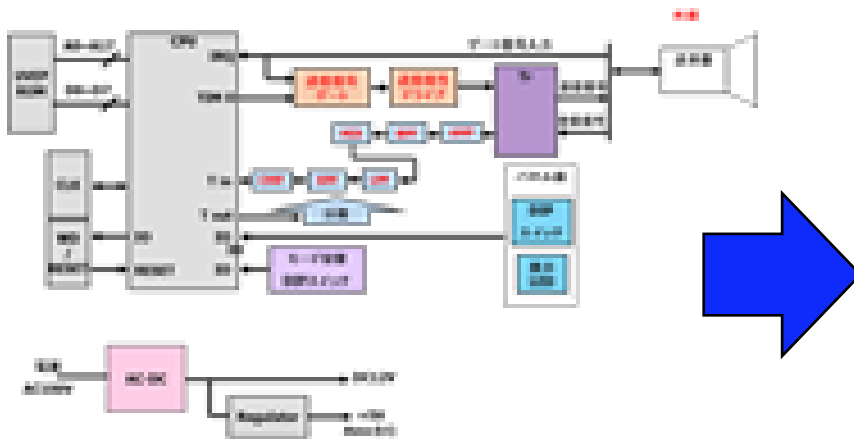
顧客要求

- ① 従来機の問題であった感度性能の向上
- ② 今後の電子部品の生産中止を考慮した長寿命設計
- ③ 屋外での設置に対する温度体性と品質の維持
- ④ コスト低減と短期間での開発

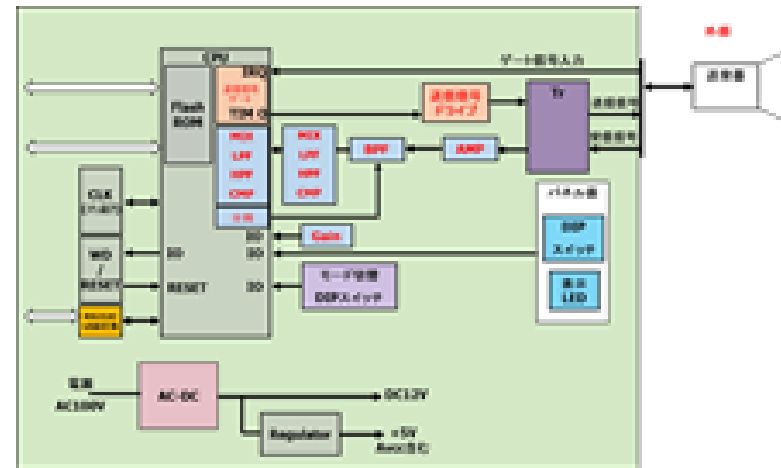
弊社提案

感度向上のための部品の再選定と部品点数削減のための
 ダイナミックな回路構成変更を提案し
 精度向上とコストダウンの実現

従来回路構成



提案回路構成



②真空ポンプメーカー様

磁気軸受けコントローラーの再生

開発背景

部品の廃品等により、コントローラーの継続的な製造が困難を極めてきたため生涯台数を設定し生産終息を決定した。

しかし、ユーザーからの強い要望もありコントローラーの再生を行うこととなる。

顧客要求

- ① 従来機の問題であった内部温度・ノイズ低減
- ② 今後の電子部品の生産中止を考慮した長寿命設計
- ③ 回路構成変更による精度向上
- ④ コスト低減とメンテナンス性向上を加味した開発

弊社提案

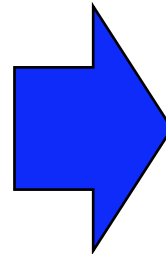
従来性能を維持したうえで、大幅な回路構成変更および内部構成の変更を行なうことにより
精度向上・コストダウン・メンテナンス性を確保する

【効果】

- ① 3Dモデリングを作成し、検討段階から詳細までを検証することにより短期間での開発を行う
- ② 部品点数の30%削減を実現
- ③ 温度精度の向上・ノイズ低減
- ④ 製品コストの削減



旧コントローラー



新コントローラー



受託開発

■お見積り、構想設計、ご提案
インターフェース技術、ソフト開発、回路設計、機構設計

試作評価

■試作品製作、評価試験
ソフト評価、プリント基板評価、加工品評価

部材調達

■電子部品・プリント基板・板金・機械・樹脂加工品
調達地域： 国内・中国・アジア

量産製造

■電子機器組立、機構組立、保証試験
各種試験装置・設備・搬送ライン・治工具

納品・サポート

■保守契約 ■修理 ■不具合解析
■環境物質調査 ■生産中止部材の代替え提案

(お客様との契約内容に準じて対応します)

- ◆ 少量・多品種品のパーツを海外からJIT化で調達が可能です。
- ◆ 一品ものから少量・多品種品の設計・試作・評価から量産まで、一括対応が可能です。